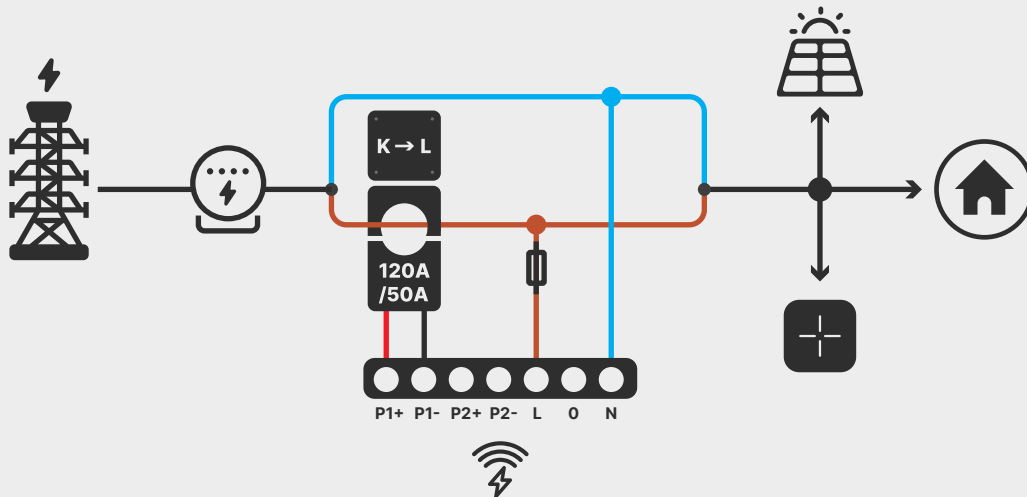


# L E K T R I · C O

## Energy Management Module Quick Installation Guide

### Installation



**EN** This is a quick start guide. Before starting with assembly and use, read the full user manual and safety information.

**RO** Acesta este un ghid de utilizare rapidă. Înainte de a începe asamblarea și utilizarea, citiți manualul complet de utilizare și informațiile de siguranță.

**DE** Dies ist eine Kurzanleitung. Bevor Sie mit der Montage und Verwendung beginnen, lesen Sie die vollständige Bedienungsanleitung und die Sicherheitsinformationen.

**ES** Ésta es una guía de inicio rápido. Antes de comenzar con el montaje y el uso, lea el manual de usuario completo y la información de seguridad.

**IT** Questa è una guida rapida. Prima di iniziare con il montaggio e l'uso, leggere il manuale utente completo e le informazioni sulla sicurezza.

**FR** Ceci est un guide de démarrage rapide. Avant de commencer l'assemblage et l'utilisation, lisez le manuel d'utilisation complet et les informations de sécurité.

**PL** To jest skrócona instrukcja obsługi. Przed rozpoczęciem montażu i użytkowania przeczytaj pełną instrukcję obsługi i informacje dotyczące bezpieczeństwa.

**NO** Dette er en hurtig startguide. Før du begynner med montering og bruk, les hele brukerhåndboken og sikkerhet sinformasjonen.

**SV** Detta är en snabbstartsguide. Innan du börjar med montering och användning, läs hela användarmanualen och säkerhetsinformationen.



**EN** **▲ CAUTION!** Danger of electrocution! The installation of the device must always be performed by qualified personnel in accordance with the local electrical regulations. Every change in the connection of the clamps has to be done after ensuring all local power is powered off/disconnected. Failure to do so may result in fire, electric shock, damage to equipment, and even death. The manufacturer is not responsible for any loss or damage in the event of improper installation or use of this device.

**RO** **▲ ATENȚIE!** Pericol de electrocutare!

Instalarea dispozitivului trebuie să fie întotdeauna efectuată de către personal calificat, în conformitate cu reglementările electrice locale. Orice modificare a conexiunii clemelor trebuie efectuată după ce v-ați asigurat că toate sursele locale de alimentare sunt oprite/ deconectate. În caz contrar, se pot produce incendii, electrocutări, deteriorarea echipamentului și chiar moartea. Producătorul nu este responsabil pentru nicio pierdere sau daună în cazul instalării sau utilizării necorespunzătoare a acestui dispozitiv.

**DE** **▲ VORSICHT!** Stromschlaggefahr! Die Installation des Geräts muss immer von qualifiziertem Personal gemäß den örtlichen Elektrovorschriften durchgeführt werden. Jede Änderung an der Verbindung der Klemmen muss vorgenommen werden, nachdem sichergestellt wurde, dass die gesamte lokale Stromversorgung ausgeschaltet/getrennt ist. Andernfalls kann es zu Bränden, Stromschlägen, Geräteschäden und sogar zum Tod kommen. Der Hersteller haftet nicht für Verluste oder Schäden im Falle einer unsachgemäßen Installation oder Verwendung dieses Geräts.

**ES** **▲ ¡PRECAUCIÓN!** ¡Peligro de electrocución! La instalación del dispositivo siempre debe ser realizada por personal calificado de acuerdo con las regulaciones eléctricas locales. Cada cambio en la conexión de las abrazaderas debe realizarse después de asegurarse de que toda la energía local esté apagada/desconectada. Si no lo hace, puede provocar incendios, descargas eléctricas, daños al equipo e incluso la muerte. El fabricante no es responsable de ninguna pérdida o daño en caso de instalación o uso inadecuado de este dispositivo.

**IT** **▲ ATTENZIONE!** Pericolo di folgorazione! L'installazione del dispositivo deve essere sempre eseguita da personale qualificato in conformità con le normative elettriche locali. Ogni modifica nella connessione dei morsetti deve essere eseguita dopo aver verificato che tutta l'alimentazione locale sia spenta/scollegata. In caso contrario, potrebbero verificarsi incendi, scosse elettriche, danni alle apparecchiature e persino la morte. Il produttore non è responsabile per eventuali perdite o danni in caso d'installazione o uso improprio di questo dispositivo.

